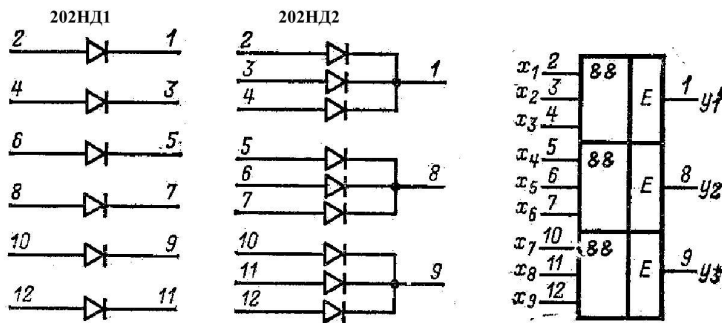
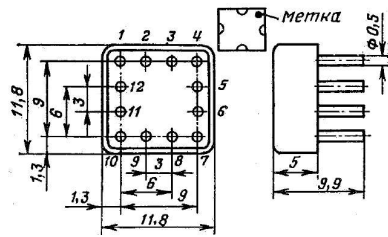


202НД1, К202НД1 (К2НД021), 202НД2, К202НД2 (К2НД022)

Толстопленочная гибридная диодные матрицы. Корпус металлополимерный «Тропа», масса не более 1,5 г.



Электрические параметры

Обратный ток диода	< 0,5 мкА
Прямое напряжение на диоде	
при токе $I_{пр} = 1$ мА	< 0,7 В
при токе $I_{пр} = 0,01$ мА	< 0,4 В
Обратное напряжение	< 10 В
Время восстановления обратного сопротивления	< 20 нс

Предельно допустимые режимы эксплуатации

Температура окружающей среды	
202НД1, 202НД2	-60...+70°C
К202НД1, К202НД2	-10...+50°C
Многократное циклическое изменение температуры (202НД1, 202НД2)	-60...+70°C
Относительная влажность воздуха при +40°C	до 98%
Атмосферное давление (202НД1, 202НД2)	$6,7 \times 10^2 \dots 3 \times 10^5$ Па
Вибрационные нагрузки (202НД1, 202НД2) (5-5000 Гц)	до 40 g
Многократные удары с ускорением (202НД1, 202НД2)	до 150 g
Линейные нагрузки с ускорением (202НД1, 202НД2)	до 150 g
Одиночные удары с ускорением (202НД1, 202НД2)	до 1000 g