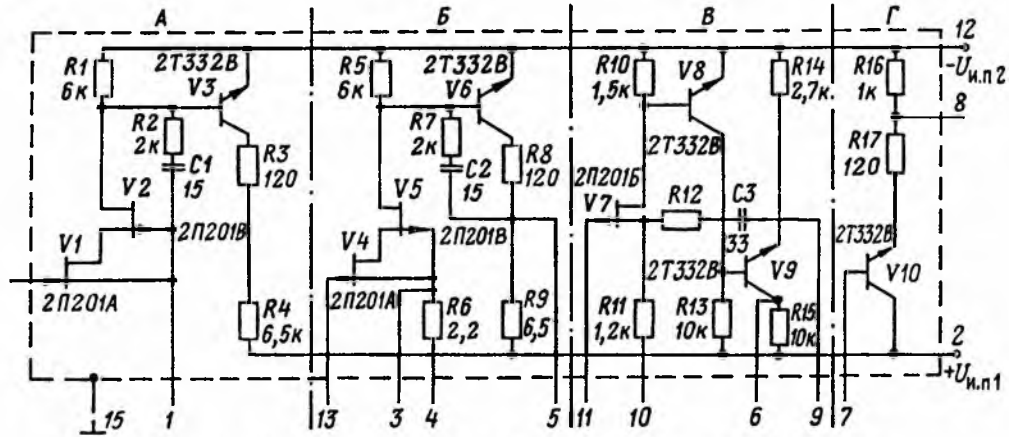
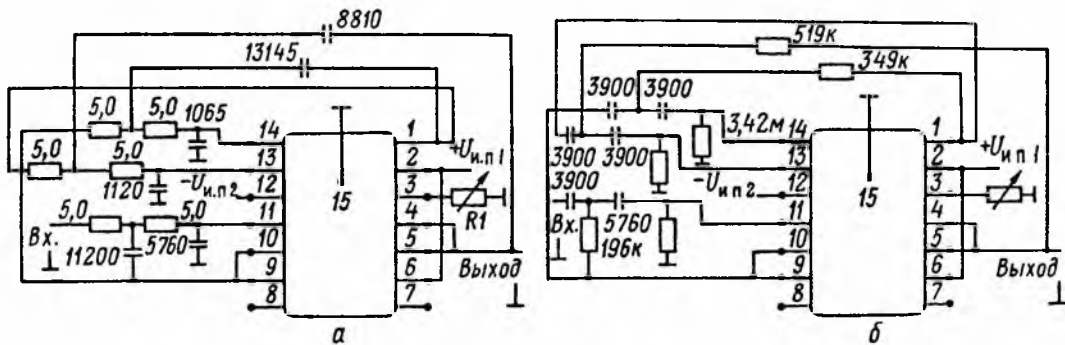


284CC2A, 284CC2B, K284CC2A, K284CC2B

Микросхемы содержат два сложных истоковых повторителя напряжения, инвертирующий усилитель, эмиттерный повторитель. Предназначены для активных RC-фильтров, согласования сопротивлений, построения усилителей с высоким входным сопротивлением, автогенераторов и т. д.



Принципиальная схема ИМС 284CC2A,Б,
K284CC2A,Б



Использование ИМС 284CC2 в активных фильтрах
нижних (а) и верхних (б) частот

Параметры	Режим измерения	Источковые повторители		Инвертирующий усилитель
		группы А	группы Б	
$U_{нп1}, В$	—	$+6 \pm 0,6$	$+6 \pm 0,6$	$+6 \pm 0,6$
$U_{нп2}, В$	—	$-6 \pm 0,6$	$-6 \pm 0,6$	$-6 \pm 0,6$
K_{yU}	$f=40 Гц; T_{окр} = -60...85 °C$	$\geq 0,98$	$\geq 0,98$	≥ 200
$R_{вх}, МОм$	$f=40 Гц$	≥ 400	≥ 400	≥ 10
$C_{вх}, пФ$	—	≤ 3	≤ 3	—
$R_{вых}, Ом$	—	≤ 75	≤ 75	≤ 350
$U_{вых}, В$	$U_{вх}=0$	≤ -1	≤ -1	—
$U_{вых max}, В$	$f=1 кГц; K_r=0,8 \%$	1	1	1 ²
$K_{нр}^1 АЧХ, дБ$	$f=1...200 кГц$	0,5	0,5	0,5 ²
$D^3, дБ$	$U_c/U_{ш}=3$	≥ 86	≥ 86	$\geq 80^2$
$P_{пот}, мВт$	—	≤ 100	≤ 100	≤ 100

¹ При $R_n=10 кОм; C_n=40 пФ$.

² В режиме масштабного усиления с коэффициентом $K=1$ в полосе частот 1 Гц...100 кГц при $R_n=10 кОм, C_n=40 пФ$.

³ Динамический диапазон.